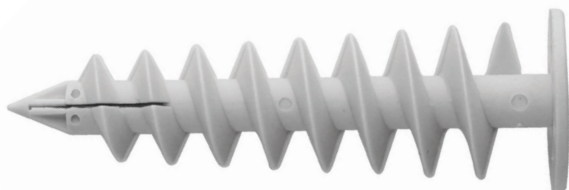


CHEVILLE AUTOFOREUSE SPÉCIALE ISOLATION

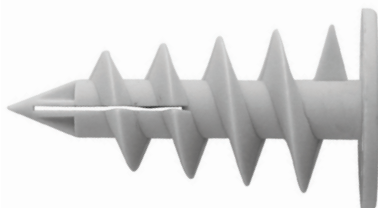
FIKRONO

Cheville à visser dans les isolants rigides type polystyrène ou polyuréthane pour la fixation d'éléments légers.

FIKRONO85



FIKRONO50



POLYSTYRÈNE



**C'EST
CARRÉ**

LES CAHIERS TECHNIQUES SCCELL-IT

**GAMME
ITE**

ISOLATION THERMIQUE PAR L'EXTÉRIEUR

CARACTÉRISTIQUES

Matière : Nylon

Avantages :

- Installation simple et rapide dans les façades ITE (Isolation Thermique par l'Extérieur) avec enduit de faible épaisseur.
- Le filetage en spirale permet un ancrage parfait dans les panneaux isolants.
- Ne crée pas de ponts thermiques.

EXEMPLES D'APPLICATIONS

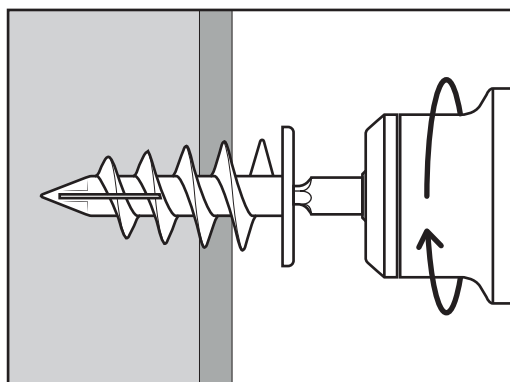
Fixation d'éléments légers : luminaires, boîtes aux lettres, numéros d'habitation, colliers de gouttière, interrupteurs électriques, détecteurs de mouvements ...



MISE EN ŒUVRE

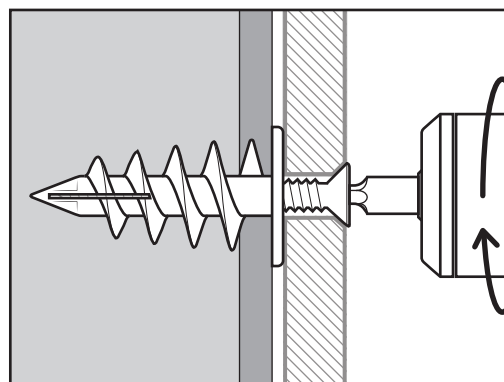
1

Installation par simple vissage de la cheville **FIKRONO** directement dans l'isolant sans pré-perçage, avec un embout hexagonal **HEX5**.



2

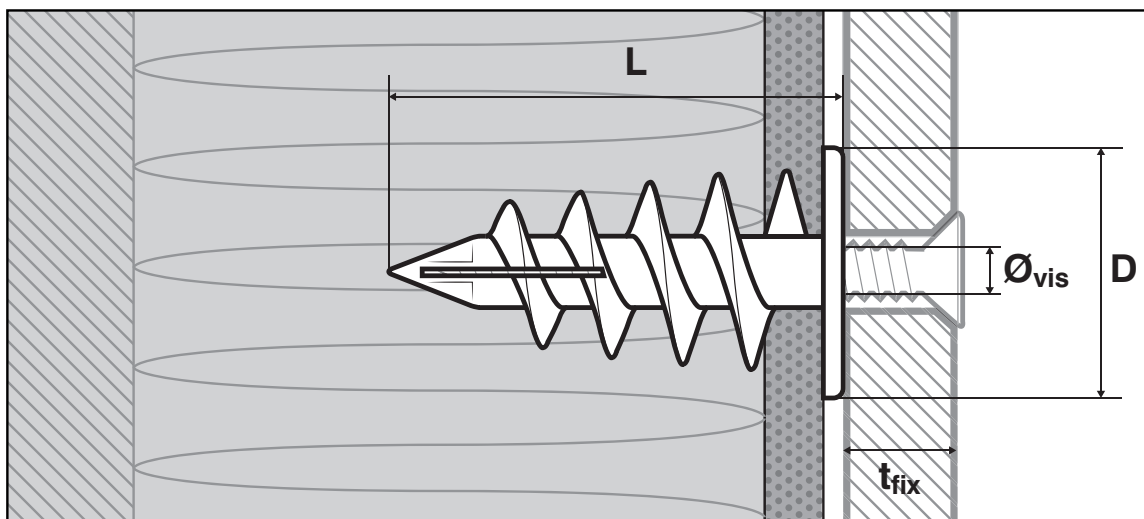
Installation de la vis **Ø4,5 mm*** au centre de la cheville **FIKRONO**, à travers l'objet à fixer.



* Øvis : 4,5mm

Longueur de la vis : épaisseur de la pièce à fixer + 30 à 50 mm

DIMENSIONS



Référence	L mm	D mm	Øvis mm	Lvis mm	Charge de service* daN
FIKRON050	50	28	4,5	tfix + 30 à 50	5
FIKRON085	85	28	4,5	tfix + 30 à 50	8

* Intègre un coefficient de sécurité = 8

CONDITIONNEMENT

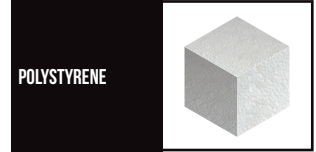


BOÎTE CARTON
50pcs

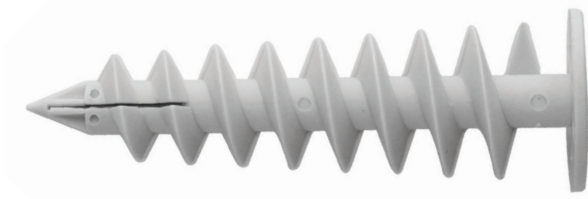
SELF-DRILLING INSULATION PLUG

FIKRONO

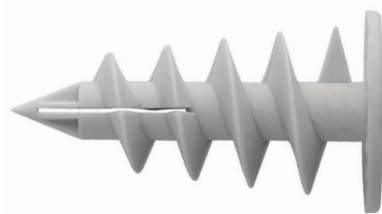
Screw plug in rigid insulating such as polystyrene or polyurethane for fixing light elements.



FIKRONO85



FIKRONO50



C'EST CARRÉ
LES CAHIERS TECHNIQUES SCELL-IT

RANGE ETICS
EXTERNAL THERMAL INSULATION

FEATURES

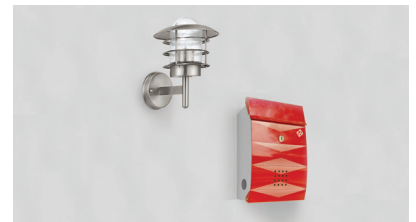
Material: Nylon

Advantage:

- Simple and fast setting in the external thermal insulation with low thickness coating
- Spiral threading enables perfect anchorage in insulating boards
- Does not create thermal bridges

APPLICATIONS EXAMPLE

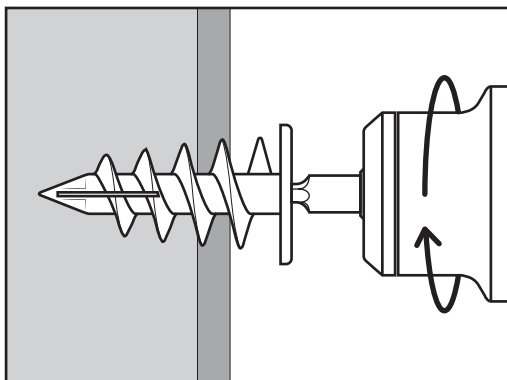
Fixing of light elements:
lighting, mailboxes, house numbers, gutter collars, light switches, motion detectors.



INSTALLATION

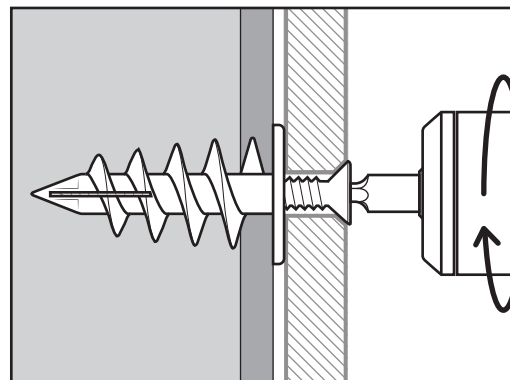
1

Setting by simple screwing in the **FIKRONO** plug directly in the insulating without pre-drilling, with hexagonal bit **HEX5**.



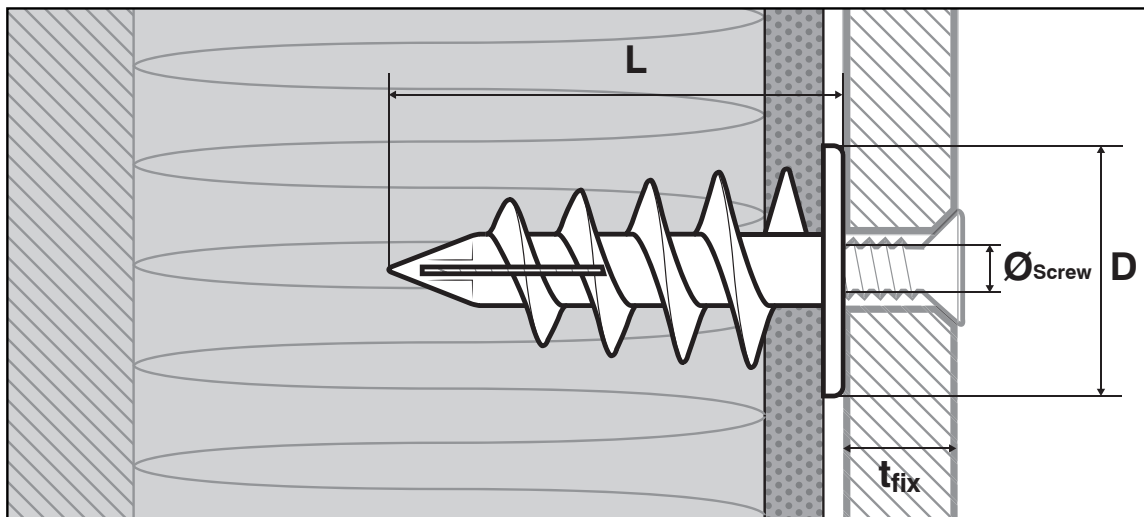
2

Install 4.5mm screw in the middle of the **FIKRONO** plug, through the object to be fixed.



* Ø screw : **4,5mm**
Length of the screw : **thickness to fix + 30 à 50 mm**

DIMENSIONS



Reference	L mm	D mm	ØScrew mm	LScrew mm	Recommended loads* daN
FIKRON050	50	28	4,5	$t_{\text{fix}} + 30 \text{ à } 50$	5
FIKRON085	85	28	4,5	$t_{\text{fix}} + 30 \text{ à } 50$	8

* Includes security coefficient = 8

PACKAGING



CARDBOARD BOX
50pcs