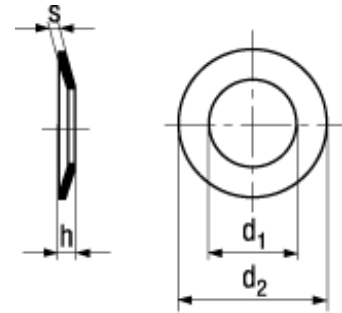




DIN 6796

420-490 HV



BN 1374

Rondelles élastiques cuvette

pour assemblages vissés

Acier ressort 420-490 HV

phosphaté

- ~UNI 8836

 [3D Cadenas](#)

Article#	Customer Article#	寸	d ₁	d ₂	h min.	h max.	s
1144863		M2	2,2	5	0,5	0,6	0,4
1144871		M2,5	2,7	6	0,61	0,72	0,5
1144898		M3	3,2	7	0,72	0,85	0,6
1144928		M4	4,3	9	1,12	1,3	1
1144936		M5	5,3	11	1,35	1,55	1,2
1144944		M6	6,4	14	1,7	2	1,5
1144952		M7	7,4	17	2	2,3	1,75
1144960		M8	8,4	18	2,24	2,6	2
1144979		M10	10,5	23	2,8	3,2	2,5
1144987		M12	13	29	3,43	3,95	3
1144995		M14	15	35	4,04	4,65	3,5
1145002		M16	17	39	4,58	5,25	4
1145010		M18	19	42	5,08	5,8	4,5
1145029		M20	21	45	5,6	6,4	5
1145037		M22	23	49	6,15	7,05	5,5
1145045		M24	25	56	6,77	7,75	6
1145053		M27	28	60	7,3	8,35	6,5
1145061		M30	31	70	8	9,2	7