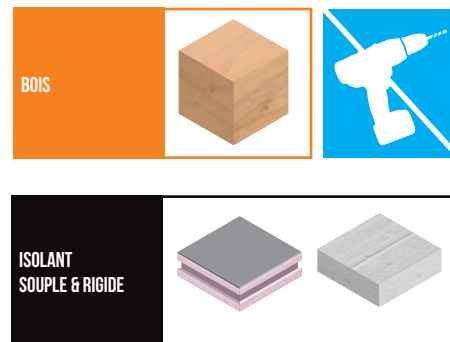


FIXATION D'ISOLANTS SUR SUPPORT BOIS

F160 + TOOSPEED



CSTB 3316 - 3194
le futur en construction

CARACTÉRISTIQUES

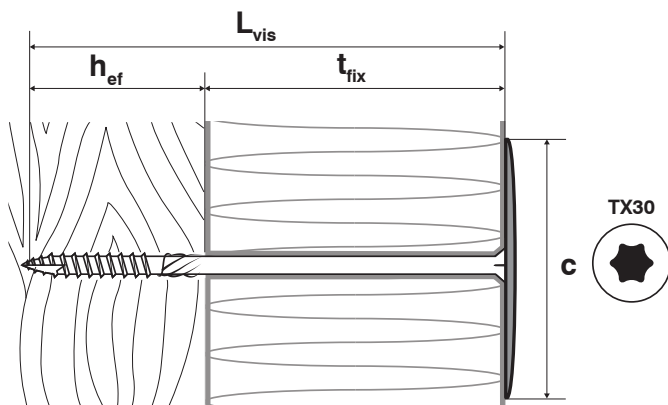
Matière :

- Vis à rosace = Acier bichromaté

Caractéristiques :

- 1) Pose simple et rapide à travers l'isolant
- 2) Tenue dans support bois
- 3) Rosace Ø60 pour applications de bardage en conformité avec les préconisations du CSTB
- 4) Large gamme : fixation d'isolants de 30 à 230 mm d'épaisseur

DIMENSIONS ET RÉFÉRENCES

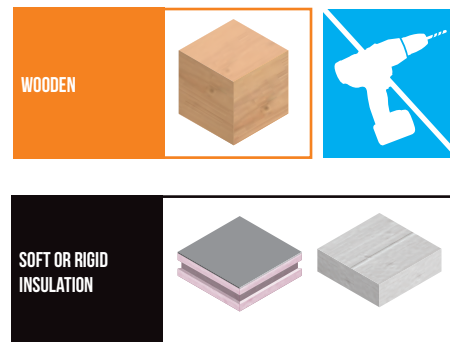


ÉPAISSEUR ISOLANT MAXI t_{fix} mm	L mm	h_{ef} mm	Référence VIS	Référence ROSACE ADDITIONNELLE	
30	80	50	TSX60080	F160	100
50	100	50	TSX60100	F160	100
70	120	50	TSX60120	F160	100
70	140	70	TSX60140	F160	100
90	160	70	TSX60160	F160	100
110	180	70	TSX60180	F160	100
130	200	70	TSX60200	F160	100
150	220	70	TSX60220	F160	100
170	240	70	TSX60240	F160	100
230	300	70	TSX60300	F160	100

* Vis et rosace vendues séparément.

INSULATING PLUG FOR WOODEN SUPPORT

F160 + TOOSPEED



CSTB 3316 - 3194
le futur en construction

FEATURES

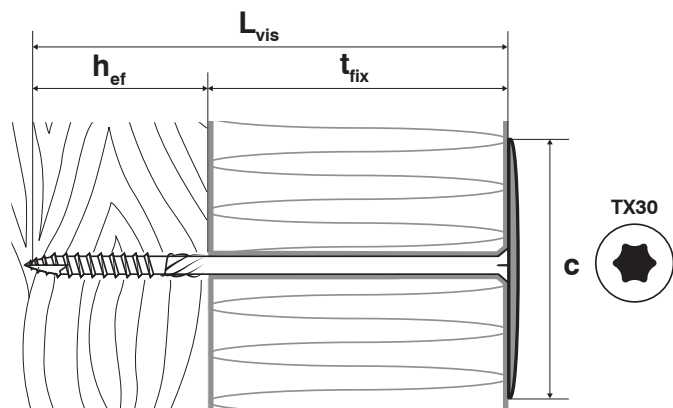
Material:

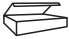
- Screw = Steel

Characteristics:

- 1) Simple and fast setting through insulation
- 2) Suitable for wooden support
- 3) Ø60 washer for cladding conform to CSTB recommendations
- 4) Wide range: insulation from 30 to 230mm

DIMENSIONS & APPLICATION DATAS



THICKNESS TO FIX t_{fix} mm	L mm	h_{ef} mm	Reference SCREW	Reference WASHER ADDITIONAL	
30	80	50	TSX60080	F160	100
50	100	50	TSX60100	F160	100
70	120	50	TSX60120	F160	100
70	140	70	TSX60140	F160	100
90	160	70	TSX60160	F160	100
110	180	70	TSX60180	F160	100
130	200	70	TSX60200	F160	100
150	220	70	TSX60220	F160	100
170	240	70	TSX60240	F160	100
230	300	70	TSX60300	F160	100

* Screw and washer are sold separately.