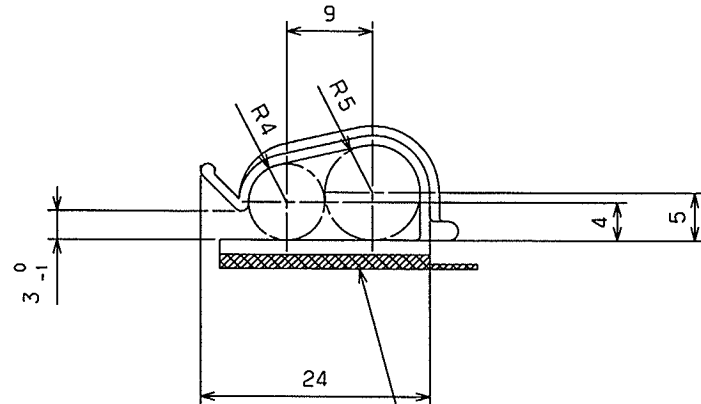
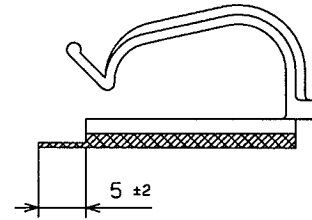


COD. SAP	COD. TPO	DENOMINAZIONE / PARTNAME	Q.
038030.001	038030.720.921	MOLLETTA SINGOLA	01
038821.000	038821.001.999	NASTRO BIADESIVO	22x22

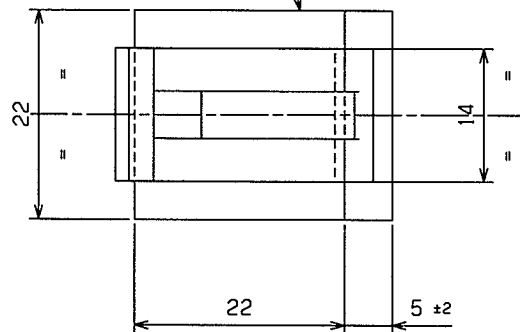


SOLUZIONE AMMESSA



Cod. A. Raymond n° 038821.000
Nastro bi-adesivo con pellicola protettiva removibile
Bi-adhesive tape with protection removable

Cod. A. Raymond n° 038030.001



DISEGNO REALIZZATO CON CATIA 3D, NON SONO AMMESSE MODIFICHE MANUALI /
THIS DRAWING IS MADE BY CATIA 3D, MANUAL MODIFICATIONS ARE NOT POSSIBLE

SCHEMA DI MONTAGGIO / ASSEMBLY SCHEMA: ESEMPIO D'IMPIEGO / EXAMPLE OF USAGE:		SCALA/SCALE 1:1	
COD. TPO: 1 108011.720.921			
C	*	AGGIORNATO E RIFATTO GRAFICO CATIA	12/02/03 C.G.B.G.
B	*	AGGIUNTI 5mm. DI CARTA SILICONATA	15/06/99 Z.P.B.G.
A	*	VARIATO MAT. SECONDO QUANTO IN ATTO	
		ERA CODICE 880	25/01/99 C.G.B.G.
IND	N. CATEG.	DESCRIZIONE / DESCRIPTION	DATE NAME
MODIFICHE / MODIFICATIONS			
CLIENTE / CUSTOMER:			
RIFERIMENTO / NUMBER:			
THIS DRAWING IS THE PROPERTY OF A. RAYMOND AND MUST NOT BE REPRODUCED WITHOUT WRITTEN PERMISSION.			
A. Raymond Italiana S.p.A. Strada Prov. (e To-Svizzera) 41-13040 ORSIBIO (VC) - Tel. 0181937311/711x 222439/Fax 0181971058			
STUDIO / PROJECT:		DATA / DATE: 09/02/96	
PROPRIETA' ESCLUSIVA DELLA SOCIETA' / EXCLUSIVE PROPERTY OF THE COMPANY A. RAYMOND ITALIANA - A. RAYMOND GIBBLE (FRANCIA) A. RAYMOND OMBI & CO KG (GERMANIA) TECHNICO (SPAGNA) - A. RAYMOND LTD (GRAN BRETAGNA) A. RAYMOND INC. (U.S.A.) - A. RAYMOND (INGHILTERRA)		DISEGNO / DESIGNER: CHIORBOLI	
BREVETTI / PATENTS:		U.T.P.: BODO	
FORMAT A3		U.T.O.: MAGA	
SCALA / SCALE: 2:1	GENERAL TOLERANCE DISEGNO / DIMENSIONS ± 0.5	PRODUTTORE / PRODUCTION: NARDIN	QUALITA' / QUALITY: CASCIANO
TRATTAMENTO SUPERFICIALE O COLORE / SURFACE TREATMENT OR COLOR: VEDI DISEGNO COMPONENTE / YOU SEE COMPONENT DRAWING			
TRATTAMENTO STRUTTURALE / MATERIAL TREATMENT: VEDI DISEGNO COMPONENTE / YOU SEE COMPONENT DRAWING			TH. -VOL. (mm-mm) f
MATERIALE / MATERIAL: VEDI DISEGNO COMPONENTE / YOU SEE COMPONENT DRAWING			PESO / WEIGHT: (g)
DENOMINAZIONE / PARTNAME: MOLLETTA ADESIVA / ADHESIVE CLIP			
PRODUCT LINE: 03		PRODUCT FAMILIES: 10	
NUMERO / NUMBER: 108011.000			

<http://www.cergy-vis.fr>

 ET SI ON PARLAIT SERVICE