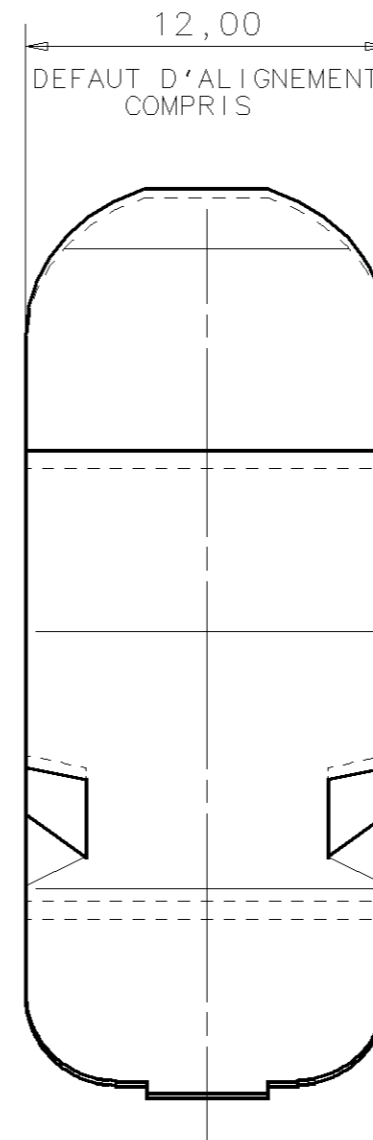
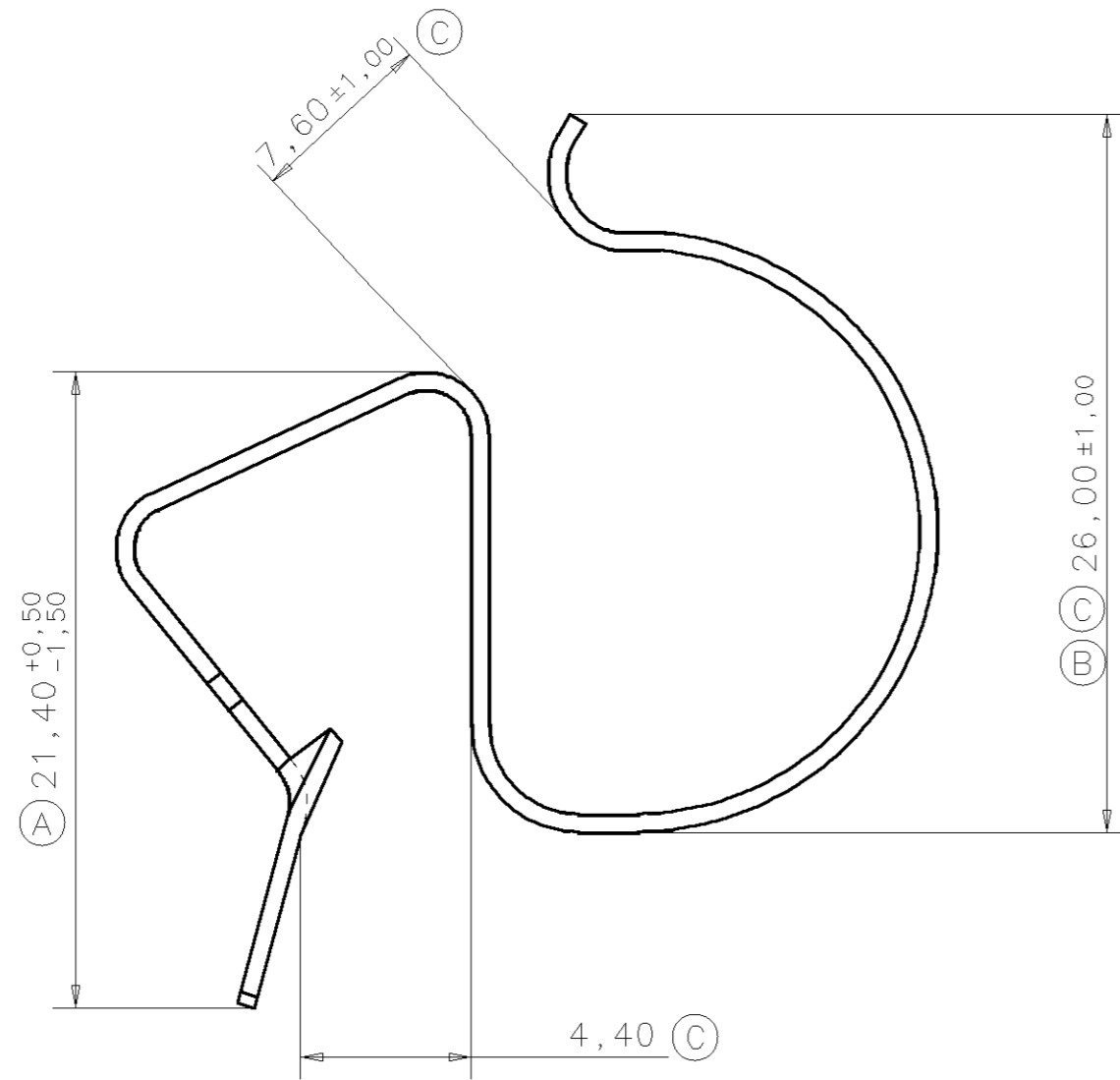


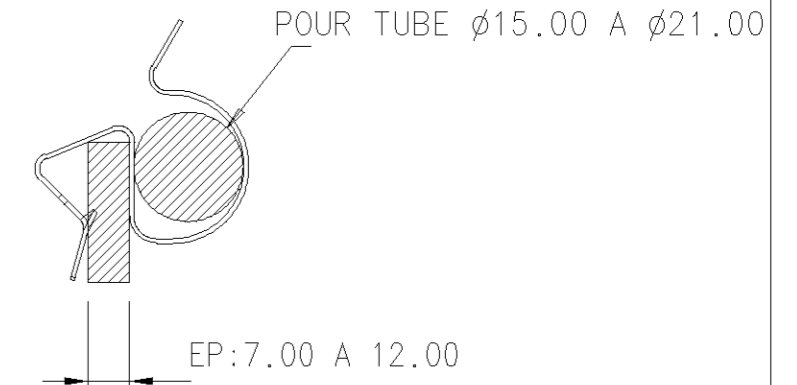
VERIFIER L'ECHELLE APRES PHOTOCOPIE

100 mm



MOYEN DE POSE:

EXEMPLE D'UTILISATION: Ech: 1:1



IND	NB COTES	DESIGNATIONS	DATE	VISAS
Ca	--	modif. traitement variante 001	03-10-06	R.L.
C	02	M A J / R.C. 0011093	28-11-00	MS
B	01	24.2 -> 24.6	26-06-95	
A	01	MODIF. FORME + COTATION	09-11-94	

MODIFICATIONS

DESSINE POUR:
REFERENCE:



113, cours Berriat . BP 157 . 38019 Grenoble cedex 1 France . Tel. 04 76 33 49 49 . Telex 320 751 . Teletax 04 76 48 20 59

ETUDE:		DATE:	
966 993		13-06-94	
Propriete exclusive de A. RAYMOND Grenoble (France), A. RAYMOND GmbH & Co KG (Allemagne), A. RAYMOND Italiana S.r.l. (Italie), TECNACERO S.A. (Espagne), A. RAYMOND Inc. (USA), A. RAYMOND LTD (Ode-Bretagne), A. RAYMOND JABLONEC s.r.o. (Republique Tchèque)			
BREVETS:		APPROUVE:	
FORMAT: A3		TOLERANCES GENERALES	
ECHELLE:	SUR COTES	SUR ANGLE	VISA:
4:1	± 0.50	± /	

TRAITEMENT DE SURFACE OU COULEUR:
CrIII epaisse (XII)+ Zn(10-20µm)(I)
- (type protolux 3000+Ecotri)- Tenue BS RR:40BH

TRAITEMENT STRUCTURAL :	EP. -VOL. (mm-mm ³)
TTH.HR 30 N : 61,3 a 64,7 (42 a 46 HRc)	0.60

MATIERE:	MASSE (G)
Acier C67S - A (recuit)	

LIBELLE:
CLIP POUR CABLE

NUMERO:
055132.001.

PLAN REALISE EN CAO NE PAS MODIFIER MANUELLEMENT.