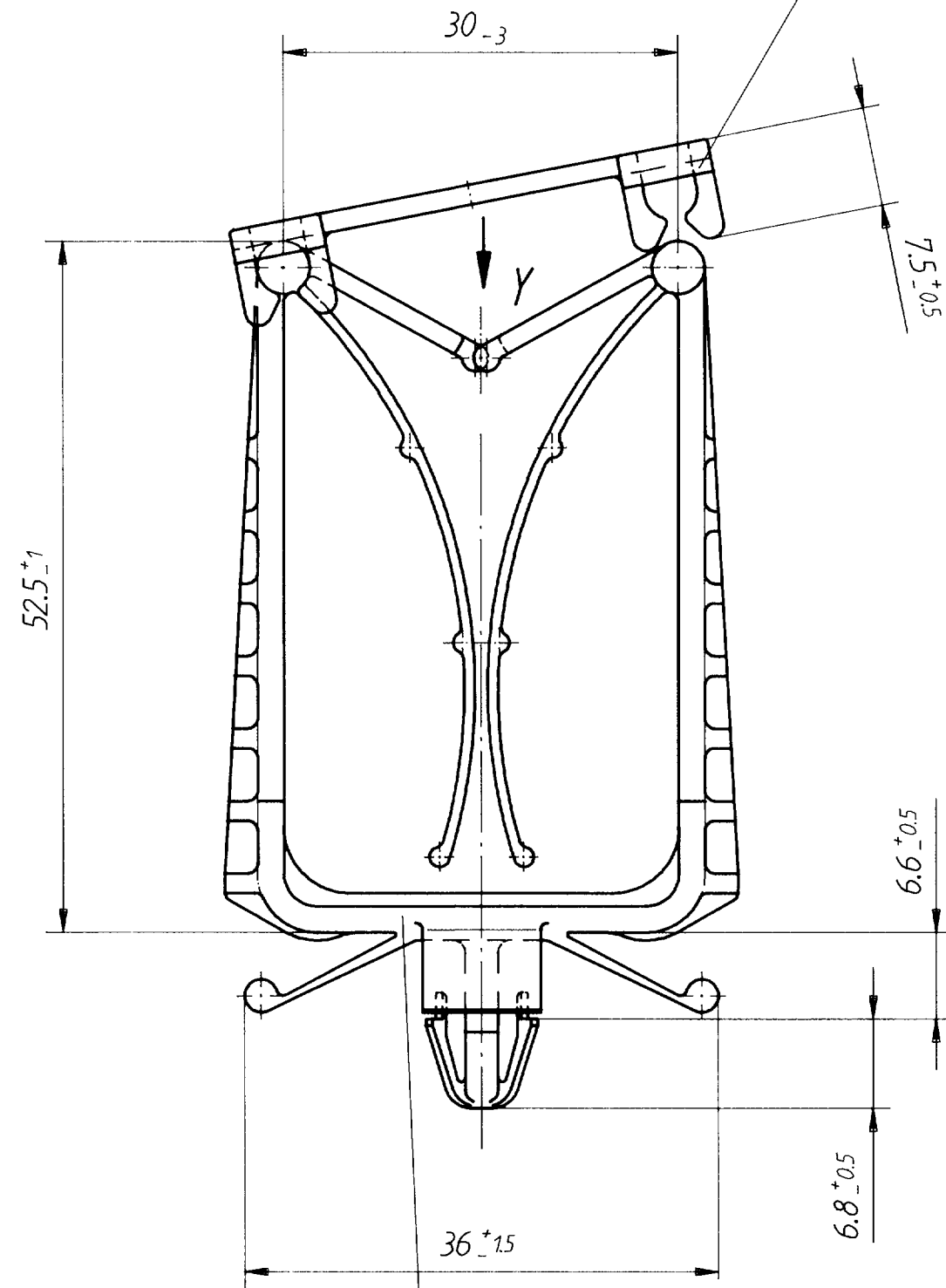


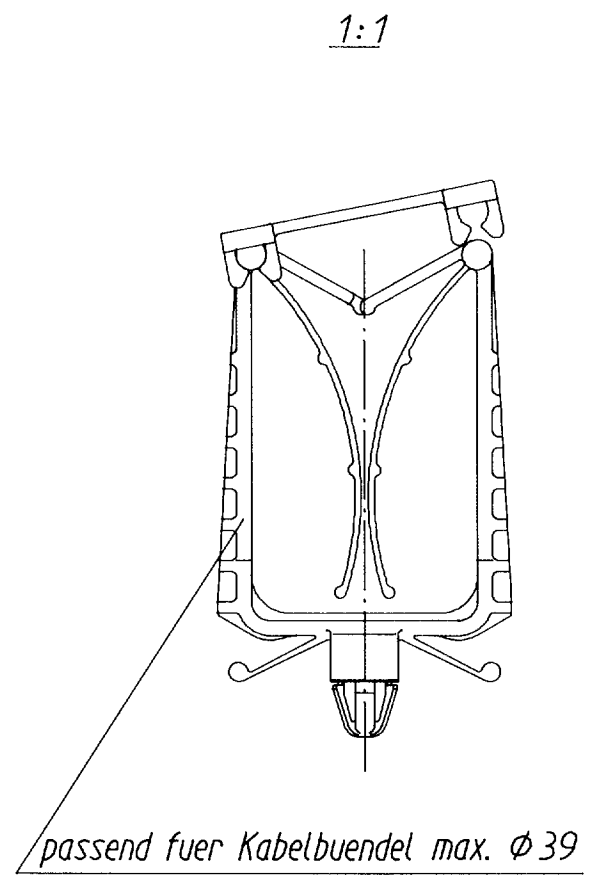
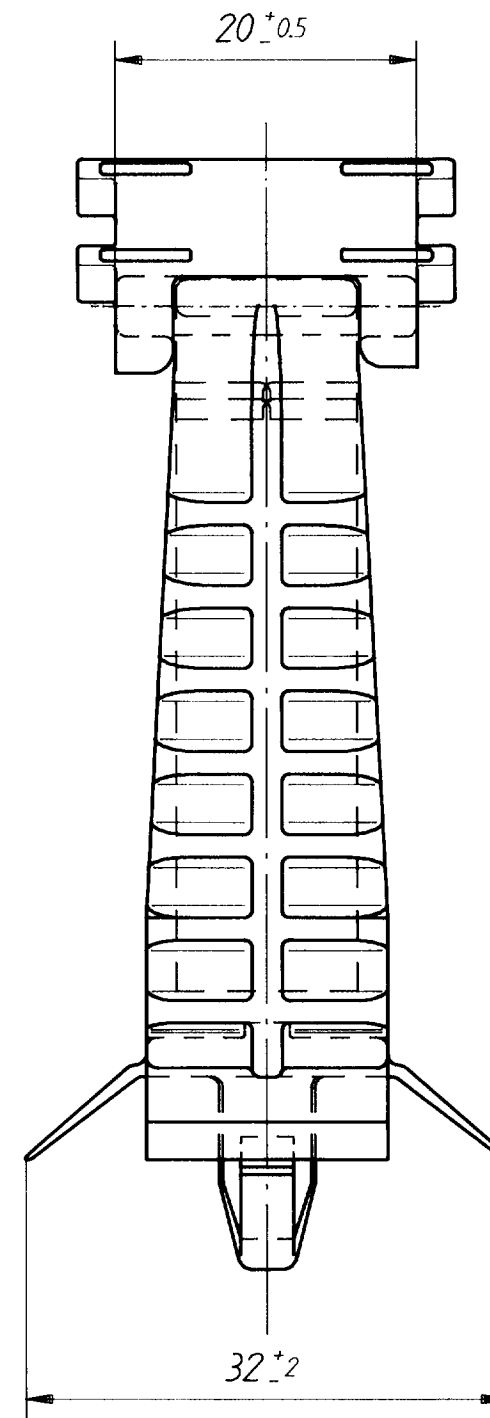
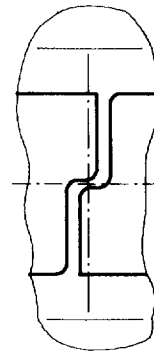
Référence
081 319 000
Polyoxyméthylène Noir
(POM-Nr)

Verschluss Teil - Nr. 16 809.641

Werkstoff: Polyoxymethylen schwarz POM 944 s.



Ansicht Y



Bef. - Loch = $\phi 6,5 \pm 0,2$
 Bef. - Dicke = 0,8 ... 3,5

<http://www.cergy-vis.fr>
[CERGY-VIS]
 ET SI ON PARLAIT SERVICE

Kabelhalter Teil - Nr. 15 997.630


Werkstoff: POM - C - Standard schwarz

im Auswerferbereich keine Radien

Kennzeichnung:

Warenzeichen VW 105 14 - C
 Herstelland VW 105 50
 Hersteller - Code VW 105 40
 Werkstoff - Code VDA 260 > POM <
 Teil - Nr. -
 Schrift DIN 1451

Oberfläche/Farbe	Kennzahl
Ausführung	
-Zeichnung=DIN A	

Ind.	kommt vor	Beschreibung	Datum	Name
Anderungen				
CAD - P - 081319.---af00			Format: DIN A2	
		<i>A. Raymond</i> KG SPEZIALBEFESTIGUNGSSYSTEME WELTWEIT		
Ersatz für	EP 8673 vom 07.07.1992	Datum	24.07.1992	
Gez.	Für diese Zeichnung behalten wir uns alle Rechte vor			
Gepr.	Schnurpfell			
Schutzrechte	-	F.gepr.	S. C. ...	
Maßstab	2:1	Zulässige Abweichung für Maße ohne Toleranzangaben	± 0,25 / ± 5°	
S.gepr.				
Gen.				
Oberflächenbehandlung	-			
Werkstoffbehandlung	-			
Blechdicke	DIN 1544			
Werkstoff	siehe Zeichnung			
Benennung	ZSB - Kabelhalter			
Teil-Nr.	81319			