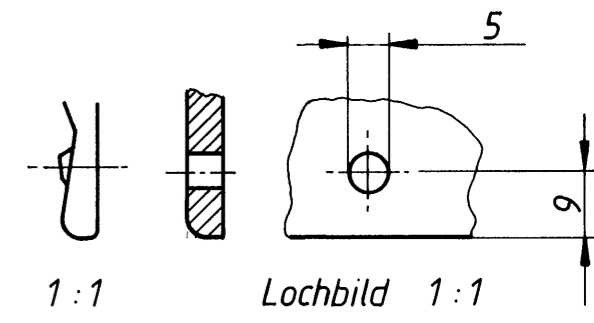



Référence
015 005 001
Matière Acier Phosphaté laqué Noir
(CS-PHO Lack-Nr)

Bemerkungen:

Befestigungsdicke: 4,0 4,8



| | | | | |
|-----|-----------|--|---------|------|
| 2 | 2x | Werkstoffnorm akt., Oberflaeche zugef. | 17.3.03 | PP |
| 1 | 1x | Härtebereich geändert | 24.7.97 | ST |
| Nr. | kommt vor | Beschreibung | Datum | Name |

| | |
|--|--|
|  A. Raymond Lorrach SCHNELLBEFESTIGUNGSELEMENTE | |
| Ersatz für | Datum 12.09.1984 |
| © Für diese Zeichnung behalten wir uns alle Rechte vor | Gez Hüttlin H _u |
| Schutzrechte | F gepr. <i>[Signature]</i> |
| Maßstab 5:1 | Zulässige Abweichung für Maße ohne Toleranzangaben ± 0,25 / ± 5° |
| Oberflächenbehandlung | phosphatiert / lackiert, schwarz |
| Werkstoffbehandlung | zwischenstufenverguetet 435..... 535 HV5 ① |
| Werkstoff | C 67 S DIN EN 10132-4 ② |
| Benennung | Blechmutter fuer Gewinde EN ISO 1478 - ST 4.2 |
| Teil-Nr. | 015005.100 |

| | |
|---|----------|
| ② metallhalt. Korrosionsschutzbesch., schwarz | 544 |
| Oberfläche / Farbe | Kennzahl |
| Ausführung | |
| -Zeichnung - DIN A | |

C