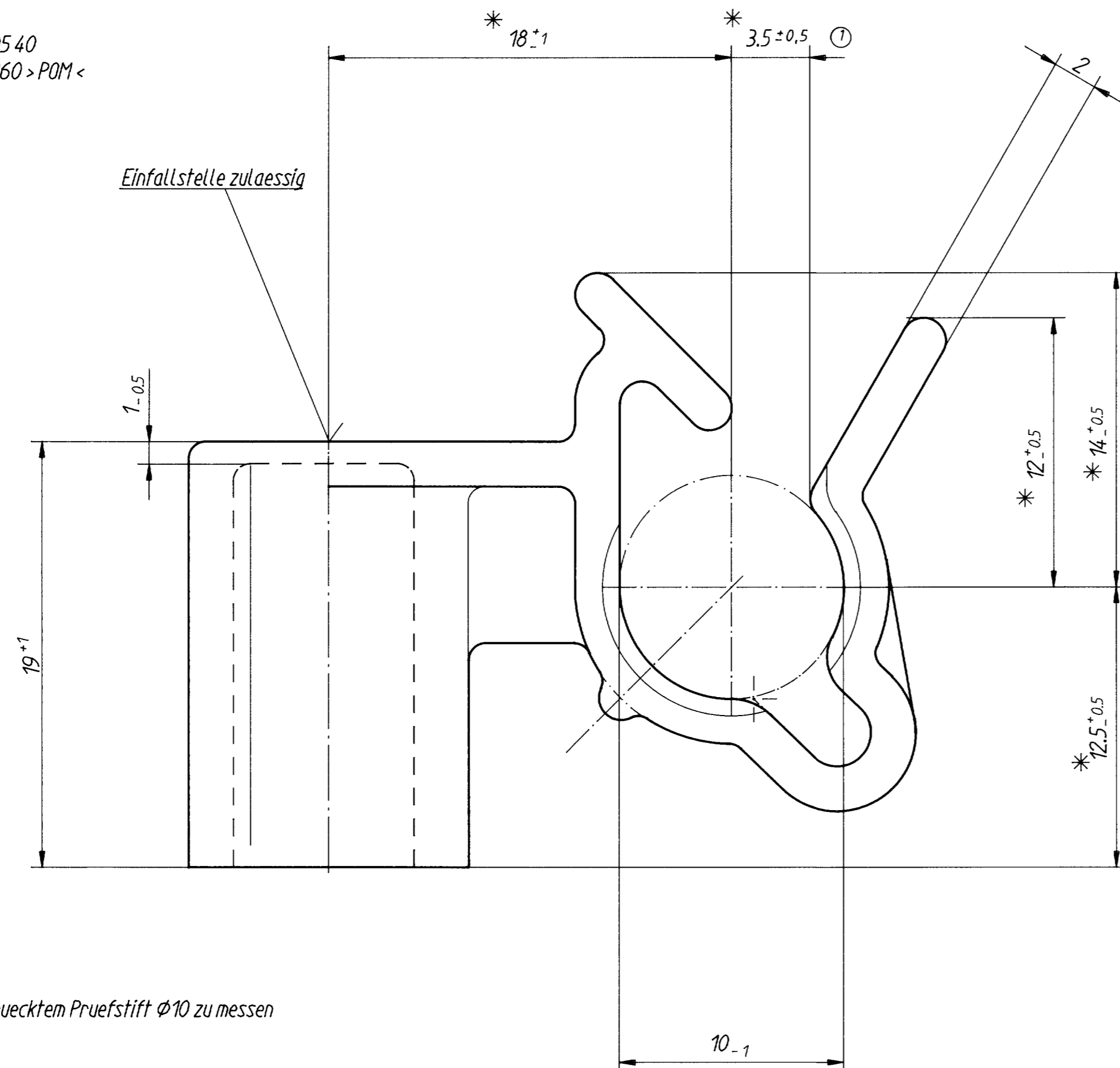
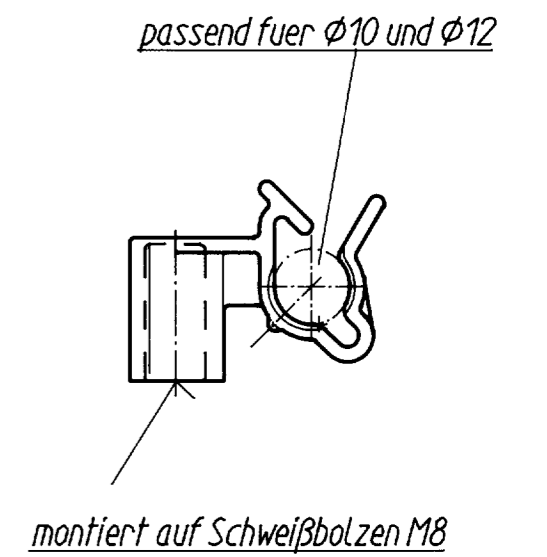
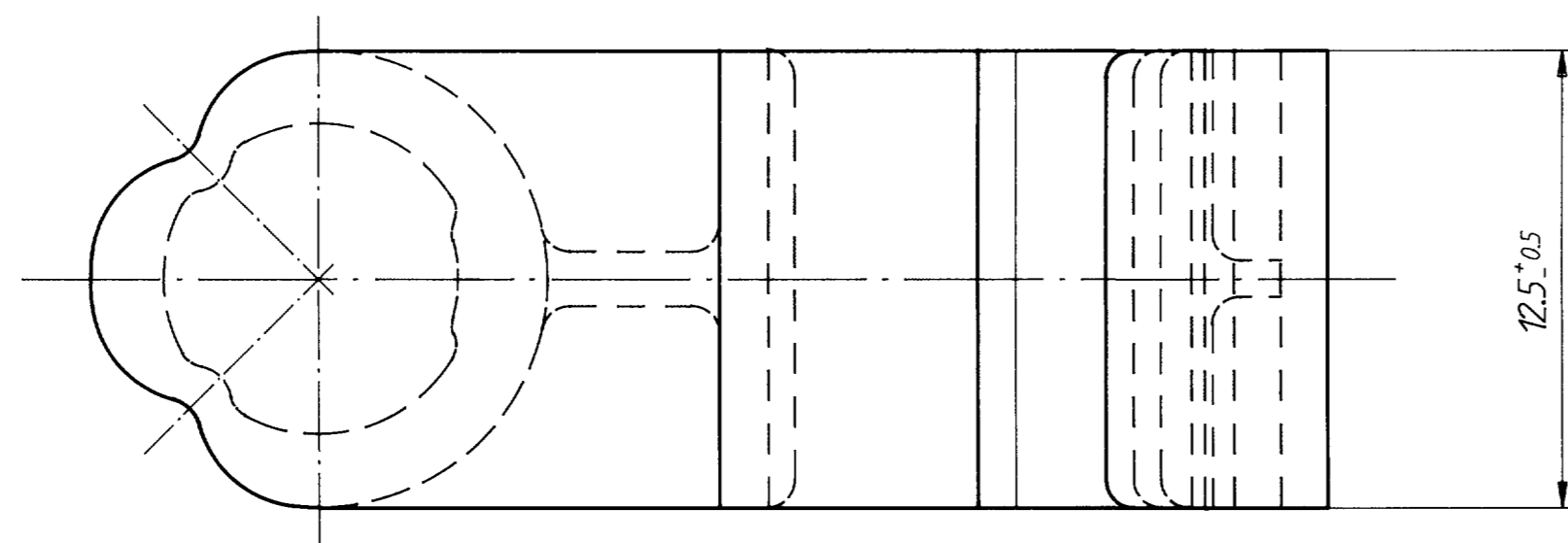


Kennzeichnung:
 Warenzeichen VW 105 14 - C
 - -
 Hersteller - Code VW 105 40
 Werkstoff - Code VDA 260 > POM <



* Maße sind bei eingedrucktem Pruefstift $\phi 10$ zu messen



keine Radien im Auswerferbereich

Référence
016 547 000
 Matière Polyoxyméthylène Noir
 POM-Nr

Ind.	1	1x	Tol. $\pm 0,5$ war -1	11.11.91	
kommt vor			Beschreibung	Datum	Name
Anderungen					
CAD - P - 16 547			Format: DIN A2		
		<i>A. Raymond</i> KG			
		SPEZIALBEFESTIGUNGSSYSTEME WELTWEIT			
Ersatz für		EP 8044 vom 29.04.1991		Datum 13.06.1991	
©		Für diese Zeichnung behalten wir uns alle Rechte vor		Gez. Schnurpfell sp	
Schutzrechte		-		F.gepr. H	
Maßstab		5:1		S.gepr. H	
		Zulässige Abweichung für Maße ohne Toleranzangaben $\pm 0,25 / \pm 5^\circ$		Gen. H	
Oberflächenbehandlung -					
Werkstoffbehandlung -				Blechkdicke	
				DIN 1544	
Werkstoff Polyoxymethylen schwarz POM 139 s.					
Benennung Kabelhalter					
Teil-Nr.				16 547	
Oberfläche/Farbe		Kennzahl			
Ausführung					
-Zeichnung=DIN A					

Teil-Nr.	16 547
Benennung	Kabelhalter
Werkstoff	Polyoxymethylen schwarz POM 139 s.
Maßstab	5:1
©	Für diese Zeichnung behalten wir uns alle Rechte vor
Ersatz für	EP 8044 vom 29.04.1991
Anderungen	
Format: DIN A2	
CAD - P - 16 547	
Ind.	1
kommt vor	1x
	Tol. $\pm 0,5$ war -1
	11.11.91