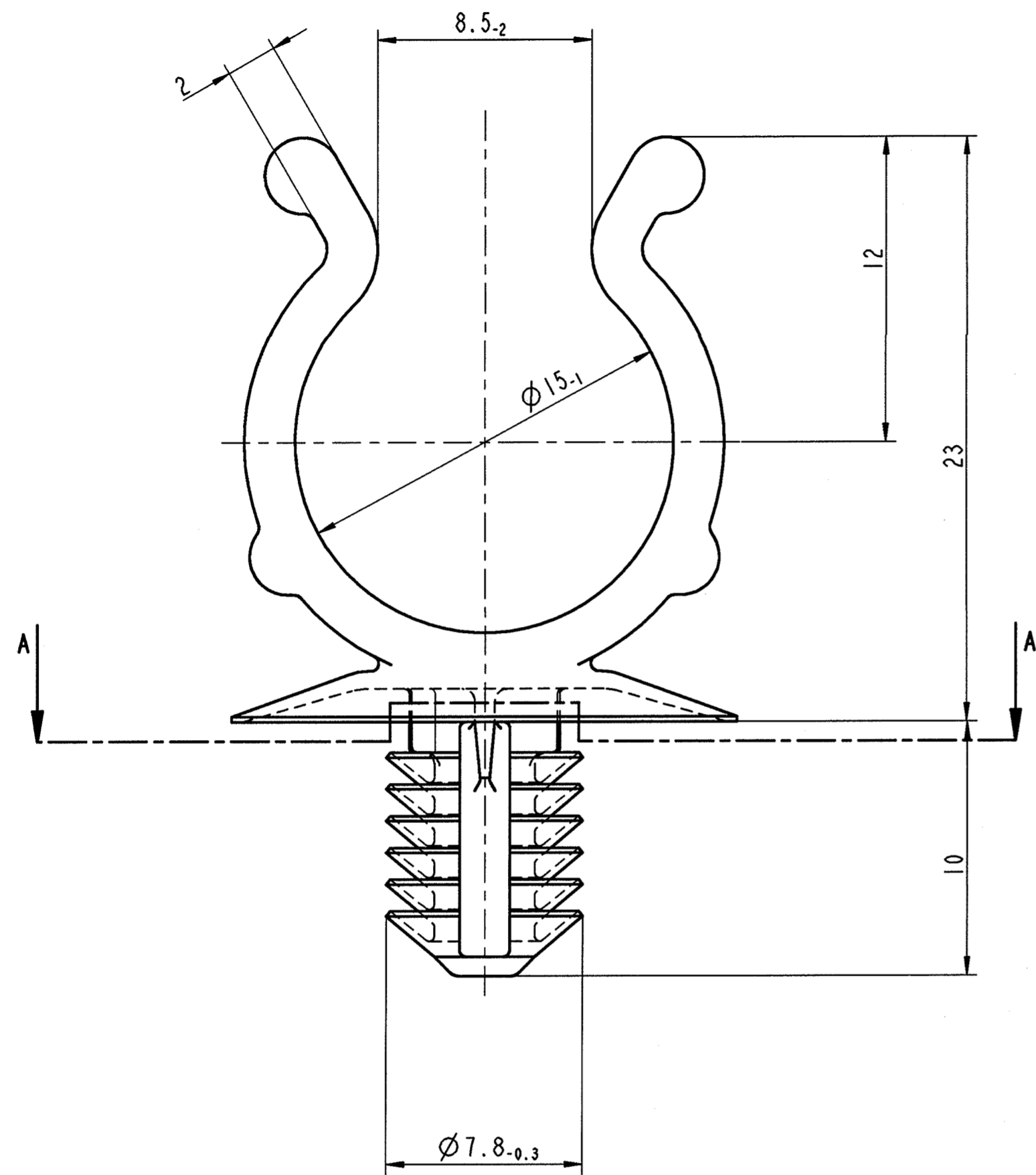
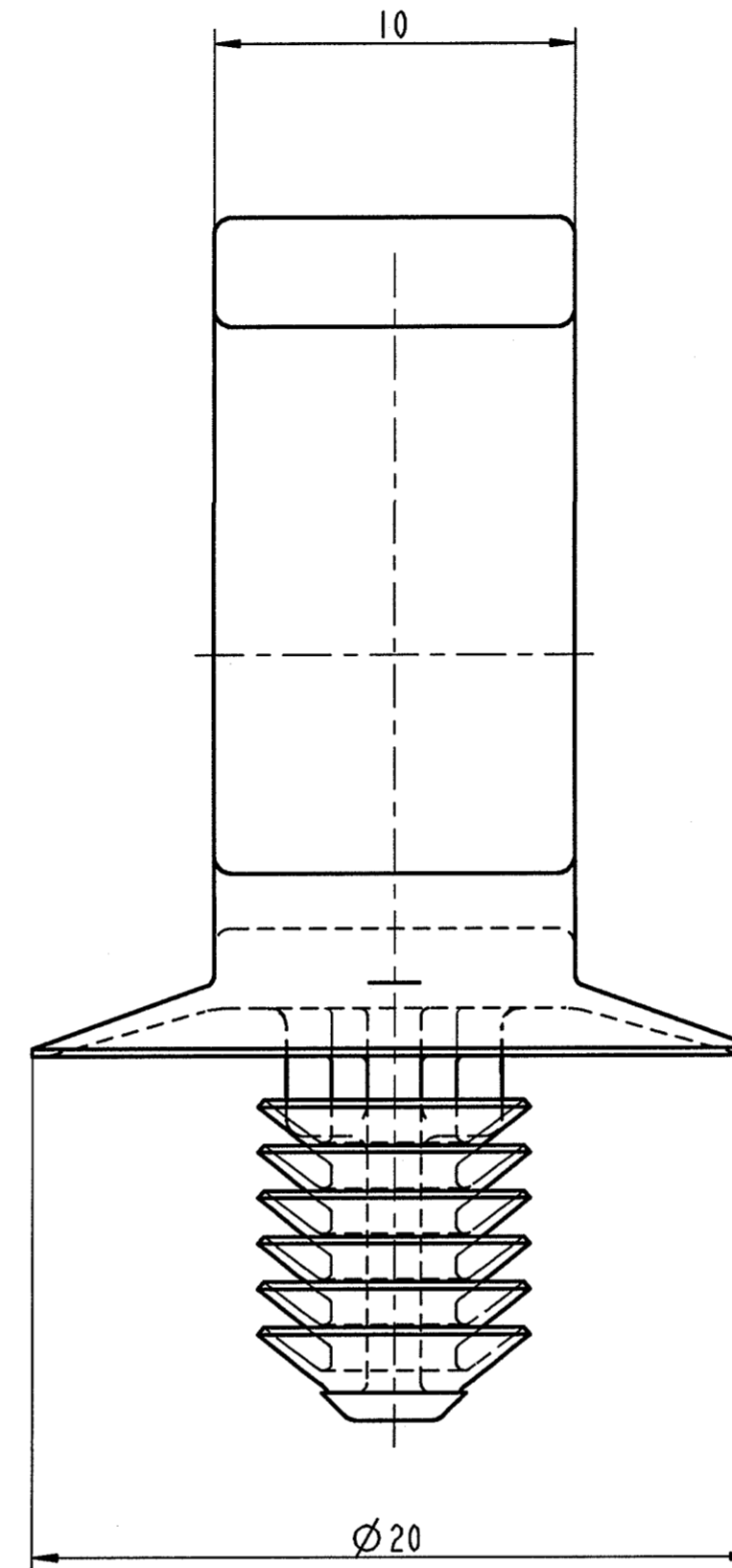
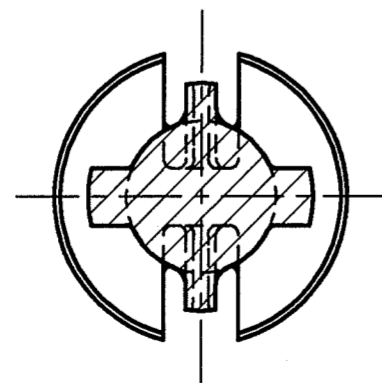


Kennzeichnung : / Identification :  
 Hersteller - Code  
 Mfr. - Code  
 Werkstoff - Code VDA 260 > POM <  
 Material - Code

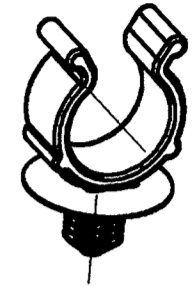


Schnitt/Section A-A



M 1:1

passend fuer Rohr- oder Schlauch-  $\varnothing$  16  
 applicable for pipe- or hose diameter 16




Befest. - Loch =  $\varnothing$  6,5 <sup>+0.2</sup>  
 Fastening hole  
 Befest. - Dicke = 1,5...6,0  
 Fastening thickness

>400 <= 1000	±2
>120 <= 400	±1.5
> 30 <= 120	±1
> 6 <= 30	±0.5
<= 6	±0.25
Winkel / Angle	±3°

Allgemeintoleranzen fuer  
 Nennmaesse ohne Toleranz.  
 General tolerances for  
 nominal dimensions without  
 specified tolerance.



018776 000	schwarz black	SW	7000
Teil-Nr. / Part-No.	Oberflaeche / Farbe / Finish / colour	Kennzahl / Code number	
	Ausfuehrung / Execution		

B - - Zeichnungs- und Indesreform - SAP-gerecht - 14.05.04 sp			
Ind. hand ver/ low effec	Beschreibung / Description	Datum/Date	Name
Aenderungen / Modifications			
Dateiname/ filename 018776_C_01			
1461	BADA-	Projekt-Nr. / Project-No.	-
 GmbH & Co. KG SPEZIALBEFESTIGUNGSSYSTEME WELTWEIT / ENGINEERED FASTENERS WORLDWIDE			
Ersatz fuer/ Substitute for	18 776.632 Index I vom 15.05.1998	Datum/ Date	14.05.2004
© Fuer diese Zeichnung behalten wir uns alle Rechte vor/ This drawing and the intellectual property rights there in are the property of A. Raymond		Gez./ Drawn	Schnurpfeil
Schutzrechte/ Patent rights	vorbehalten / all rights reserved	Gepr./ App.	Sj. 2
Maassstab / Scale	5:1	F.-gepr./ Production	6
Allgem.Tol. wenn nicht anders angegeben/ General tol. unless otherwise specified		Q.-gepr./ Quality	
siehe Tabelle / see table		S.-gepr./ Patent app.	
Oberfl.Behandlg./ Finish	-	Kennzahl/ Code number	-
Werkstoffbehandlg./ Material treatment	-	Blechedicke/ Mat.Thickn. DIN EN 10 140	
Werkstoff/ Material	POM - C - Standard	Mat.-Code	5003
Benennung/ Partname	Leitungshalter pipe clip		
Teil-Nr./ Part-No.	018776 000		C