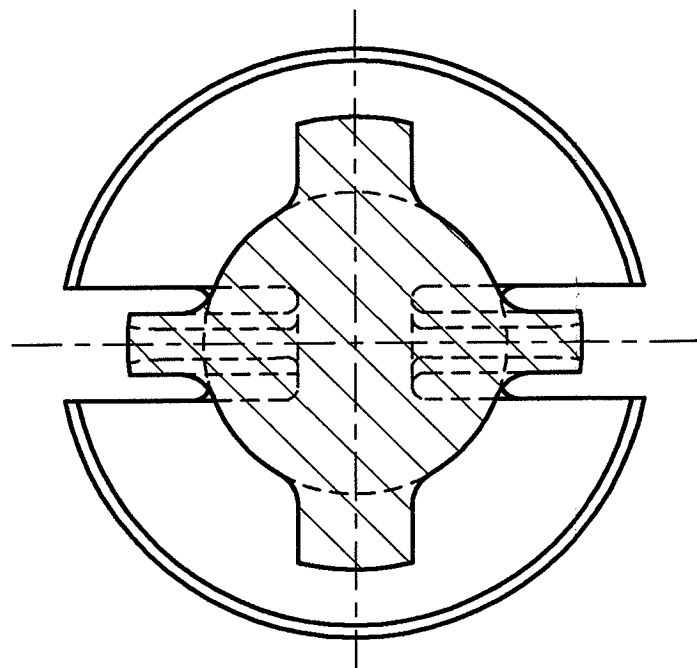
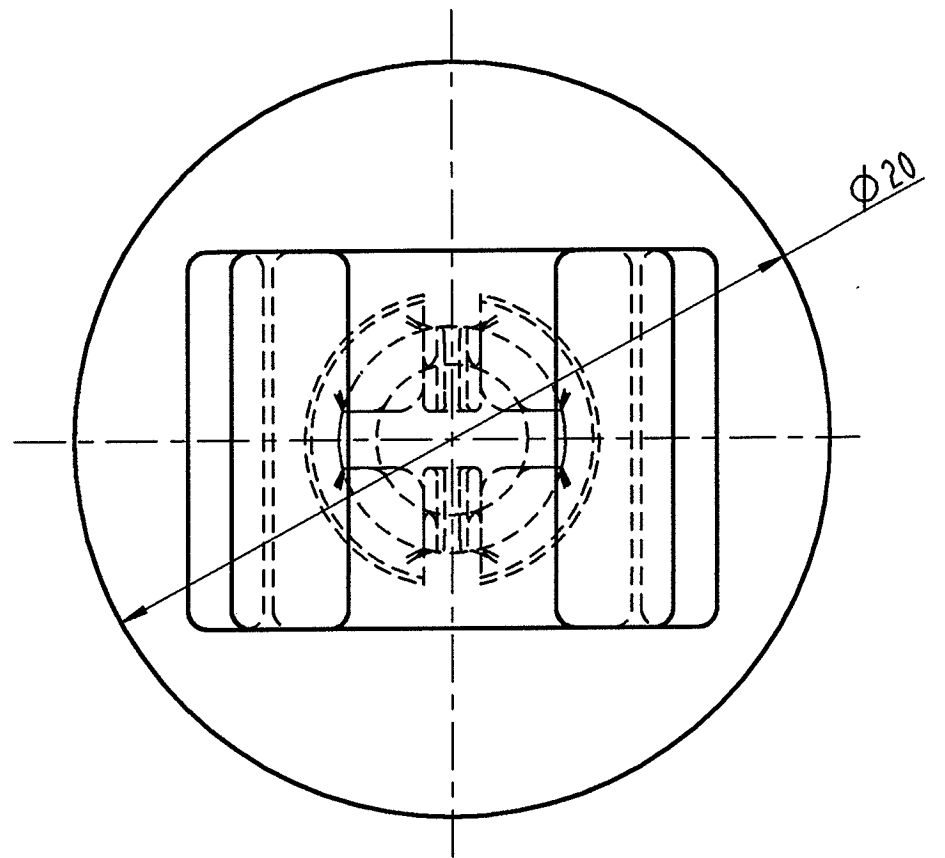
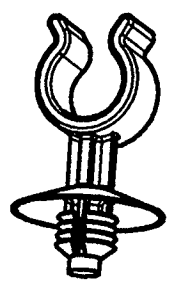


Schnitt / section A-A  
 10:1



1:1



Befest. - Loch =  $\phi 6,5^{+0.2}$   
 Fastening hole  
 Befest. - Dicke = 0,8 ... 4,0  
 Fastening thickness

passend fuer Leitungs-  $\phi 10$  bis  $\phi 12$   
 applicable for cable diameter 10 to 12

>400 <= 1000	±2
>120 <= 400	±1.5
> 30 <= 120	±1
> 6 <= 30	±0.5
<= 6	±0.25
Winkel / Angle	±3°
Allgemeintoleranzen fuer Nennmaesse ohne Toleranz. General tolerances for nominal dimensions without specified tolerance.	

Kennzeichnung : / Identification :

Hersteller - Code  
 Mfr. - Code  
 Werkstoff - Code VDA 260 > PA 66 <  
 Material - Code

B	019050 001	farblos nature	FL	0000
	019050 000	schwarz black	SW	7000
Teil-Nr. / Part-No.		Oberflaeche / Farbe / Finish / colour	Kennzahl / Code number	
		Ausfuehrung / Execution		
-CAD-PE-		Format: DIN A2	-Zeichnung-DIN A	

B		1x	Farbe hinzu / Indexreform	09.10.03	kl
I		1x	Wassergehalt hinzu	29.03.99	Jo
Ind.	Kommt vor / low often	Beschreibung / Description		Datum/Date	Name
Aenderungen / Modifications					
Dateiname / filename		019050_C_01			
1255	BADA-	Projekt-Nr. / Project-No.		43728-K	
A RAYMOND SCHAUB		A Raymond GmbH & Co. KG			
SPEZIALBEFESTIGUNGSSYSTEME WELTWEIT / ENGINEERED FASTENERS WORLDWIDE					
Ersatz fuer / Substitute for		EP B3433.654 Entwurf vom 21.08.1998		Datum / Date 21.10.1998	
©		Fuer diese Zeichnung behalten wir uns alle Rechte vor / This drawing and the intellectual property rights there in are the property of A. Raymond		Gez. / Drawn John / kl	
Schutzrechte / Patent rights		vorbehalten / all rights reserved		F.-gepr. / Production	
Maassstab / Scale		Allgem.Tol. wenn nicht anders angegeben / General tol. unless otherwise specified		Q.-gepr. / Quality	
5:1		siehe Tabelle / see table		S.-gepr. / Patent app.	
Oberfl.Behandlg. / Finish					Kennzahl / Code number
Werkstoffbehandlg. / Material treatment		konditioniert / conditioned Wassergehalt / water content 1...3%			Blechedicke / Mat.Thickn. DIN EN 10 140
Werkstoff / Material		PA 66 - waermestabil - heat stabilized			Mat.-Code 2003
Benennung / Partname		Leitungshalter cable clip			
Teil-Nr. / Part-No.		019050 000			C