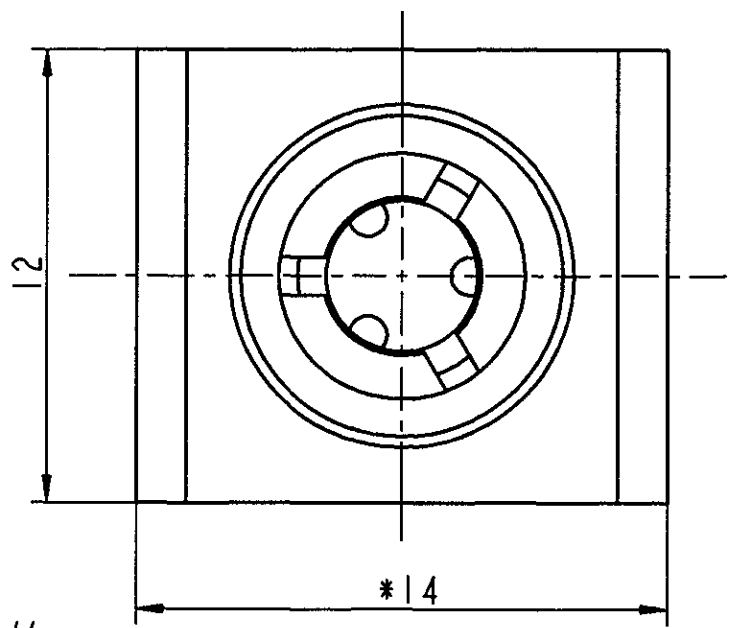
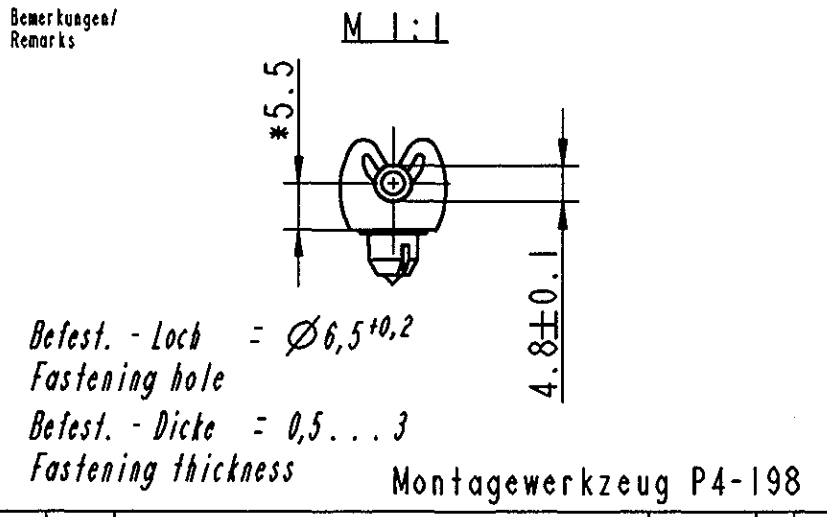


Ansicht X / view X



Référence
063 274 001
 Matière Polyamide 66
 Naturel
 (PA66-Na)

-	farblos nature	fl.	000
-	schwarz black	s.	070
Spezial - Farbcode / Special - Colourcode	Oberfläche/Farbe/ Finish/colour	Kenazahl/ Code number	
	Ausführung/Execution		
	-Zeichnung=DIN A		



3	-	Neue Urzeichnung (CAD)	15.12.97	ru	✓
Ind.	kommt vor/ how often	Beschreibung / Description	Datum / Date	Name	
Aenderungen/Modifications					
CAD - PE - 063274_513AK03			Format: DIN A3		

A. Raymond GMBH & CO. KG
 SPEZIALBEFESTIGUNGSSYSTEME WELTWEIT

Ersatz fuer/ Substitute for	63 274 Ind. 2 vom 04.08.1989	Datum/ Date	15.12.1997
©	Fuer diese Zeichnung behalten wir uns alle Rechte vor/ This drawing and the intellectual property rights there in are the property of A. Raymond	Gez./ Drawn	Ruff
Schutzrechte/ Patent rights	vorbehalten / all rights reserved	Gepr./ App.	H
Masstab/Scale	5:1	F.-gepr./ Production	
Allgem.Tol. wenn nicht anders angegeben/ General tol. unless otherwise specified	± 0,5	Q.-gepr./ Quality	
		S.-gepr./ Patent app.	

Oberflächenbehandlung/
Finish

-

Werkstoffbehandlung/
Material treatment

-

Werkstoff/
Material

Polyamid 12
PA 120

Benennung/
Partname

Kabelhalter
cable - clip

Teil-Nr./
Part-No.

63 274.513

> 400 ≙ 1000	± 2
> 180 ≙ 400	± 1.5
> 30 ≙ 120	± 1
> 6 ≙ 30	± 0.5
≙ 6	± 0.25
Winkel/Angle	± 3°
Allgemeintoleranzen fuer Maßmaße ohne Toleranz. General tolerances for nominal dimensions without specified tolerance.	

* Maße sind bei eingedrucktem
Pruefstift Ø 4.9 zu messen
Dimensions must be measured with
preassembled test pin Ø 4.9